



ARK-S 80 N5

Powered by  **SDEC**

-  REFROIDI PAR EAU
-  3 PHASE
-  50 HZ
-  DIESEL



CARACTERISTIQUES GENERALES



| | | Principale ¹ | Standby ² |
|--------------------------|----------|-------------------------|----------------------|
| Puissance | kVA / kW | 70 / 56 | 77 / 61,6 |
| Vitesse | r.p.m | 1500 | |
| Tension Standard | V | 400/230VAC | |
| Facteur puissance | Cos Phi | 0,8 | |

~ Puissance Principale (PRP)

Disponible en continue sous charge variable pendant un nombre d'heure illimité par an en accord avec iso 8528-1 Une surcharge de 10 % toutes les 12 heures est permise lorsque la charge est variable pendant 24 heures.

~ Puissance Stand-by (ESP)

Puissance Stand-by disponible pour une utilisation secours sous charge variable en accord avec ISO8528-1, pas de surcharge disponible dans ce service.

Arken Jenerator détient les certificats suivants : ISO 9001:2015, CE, TS ISO8528-5, TS ISO 8528-13, TS ISO 8528-4, ISO 10002:2014, ISO 14001:2015, ISO 45001:2018, Noise Directive 2000/14/EC G3 class ISO 8528-5/15.10.2015 ISO 8528-13/13.04.2018

Les produits d'Arken Generator sont fabriqués selon les normes CEE suivantes :

- Machinery Directive 2006/42/EC
- EN ISO 12100:2016
- Low Voltage Directive 2014/35/EU
- Noise Directive 2000/14/EC
- Controlgear & Switchgear TS ISO 8528-4 :2015
- Generating Sets TS ISO 8528-5 :2015
- Safety TS EN 12601 :2013



Jenerator


Spécifications du Moteur 1500 r.p.m.

| | |
|---|---------------------------------------|
| Fabricant: | SDEC |
| Puissance (PRP) [kW]: | 62 |
| Modèle: | SC4H95D2 |
| N° du Cylindres / Valves: | 4/16 |
| Type de Moteur | 4 Stroke |
| Cylindrée Totale [lt] : | 4,3 |
| Type d'Aspiration : | Turbocharged |
| Diamètre[mm] x Course[mm] : | 105X124 |
| Ratio de Compression : | 17,3:1 |
| Filtre à Air : | Replaceable Element |
| Système de Réfrigération: | Water Cooled (water + %50 antifreeze) |
| Quantité totale de liquide de refroidissement: | 19,3 |
| Régulateur : | Electronic |
| Tension de Fonctionnement : | 24VDC |
| courant du chargeur de batterie: | 55A |
| Capacité d'huile [lt] : | 13 |
| Débit gaz d'échappement (50 Hz/Prime) [m3/min]: | 10,4 |
| Température gaz d'échappement (50 Hz/Prime) [°C]: | 600 |
| Débit d'air de combustion [m3/min] : | 4,7 |
| Débit d'air de refroidissement [m3/min] : | 111,6 |
| Puissance du démarreur [kW] : | 4,5kW |
| Tension de batterie standard [VDC] : | 24VDC |
| Capacité de la batterie standard [Ah]: | 2x60Ah |
| Type de batterie standard : | Maintenance-Free Lead Acid |

Consommation Carburant (lt/h):

| %110 ESP | %100 PRP | %75 PRP | %50 PRP |
|----------|----------|---------|---------|
| 16,4 | 14,8 | 11 | 7,5 |

(La densité est de 0,84 et le carburant est considéré comme BS2869, classe A2.)

Spécifications de la Génératrice

| | |
|--|----------------|
| Fabricant: | NEKRA |
| Modèle: | ARK 224F |
| Tension [V] : | 400 /230 VAC |
| Nombre de phases : | 3 |
| Facteur puissance : | 0,8 |
| Nombre de pôles : | 4 |
| Type de connexion : | Star |
| Type de roulement : | Single |
| Classe d'isolement : | H |
| Indice de protection : | IP23 |
| Pas de bobinage : | 2/3 |
| Système d'excitation : | Self Excited |
| Régulateur de tension: | Electronic AVR |
| Rendement 4/4 400VAC 50Hz (cosφ=1) | 92,3 |
| Régulation de tension à régime établi | ±%1 |
| Distorsion Harmonique Totale en charge linéaire DHT (%) | <%5 |
| Puissance apparente (Prime 400VAC 50Hz 125°C/40°C) [kVA] | 72,5 |



Panneau de Commande



ISO8528-4
IP44
Dispositif de commande Trans-AMF - Modes de fonctionnement automatique/manuel/test
Dispositif de contrôle du DSE (en option)
Bouton d'arrêt d'urgence
Convertisseur de charge de batterie 5Amp
Gouverneur
Bus de connexion (sous le panneau)
Protection thermique et magnétique (en option)

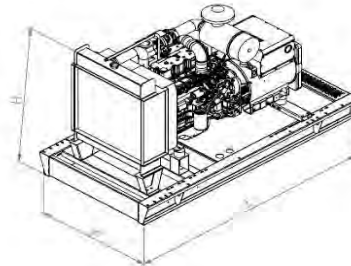
Caractéristiques du Dispositif de Commande

- Panneau avant IP65
- CanBus J1939 ECU
- Choix de la deuxième langue
- Fiche d'information sur les 500 derniers incidents et les alarmes
- Enregistrement statistique
- Commande de phase de la grille et du groupe
- Contrôle de la tension de la grille
- RS-485 Communication
- GPRS - Connexion Ethernet (en option)

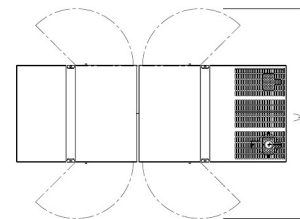
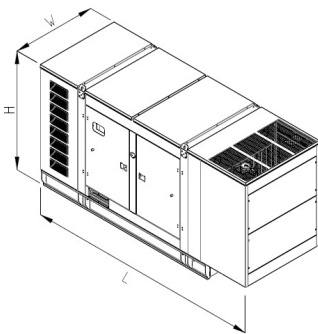


Dimensions et Poids

| | L [mm] Longueur | W [mm] Largeur | H [mm] Hauteur | Poids Sec [kg] | Capacité du Réservoir (lt) | Autonomie [Heures] | Niveau de bruit dBA@7mt |
|------------|--------------------|-------------------|-------------------|----------------|----------------------------|--------------------|-------------------------|
| Sans Capot | 2235 | 1100 | 1412 | 1079 | 250 | 16,9 | n/a |



| | L [mm] Longueur | W [mm] Largeur | H [mm] Hauteur | Poids Sec [kg] | Capacité du Réservoir (lt) | Autonomie [Heures] | Niveau de bruit dBA@7mt |
|------------|--------------------|-------------------|-------------------|----------------|----------------------------|--------------------|-------------------------|
| Avec Capot | 2785 | 1160 | 1805 | 1450 | 250 | 16,9 | 71,8 |



W [mm]
Largeur
2300

Dimensions des portes ouvertes



MOTEUR

Arken Jenerator utilise les moteurs diesels industriels, utilitaires lourdes seulement, qui répondent aux spécifications ISO 8528, ISO 3046; huile, air ou eau refroidie selon les exigences; faible consommation de carburant; avec régulateur mécanique et/ou électronique monté sur pompe à carburant pour assurer un réglage précis de la vitesse; avec système à huile, carburant et filtre à air basé sur le type diesel; huile et carburant conçus pour des conditions de fonctionnement lourdes afin de s'assurer que l'unité dure longtemps avec des performances élevées; 4-temps; injection directe avec tous les capteurs de limite et de niveau requis pour le diesel.

ALTERNATEUR

Arken Jenerator utilise des alternateurs de marque européenne pour ses groupes électrogènes, qui sont conformes à tous les certificats internationaux, IEC 60034-1, ISO8528-3, EN55011, BS4999-5000 VDE 0530, selon leur puissance et leurs exigences. Les alternateurs, qui a une grande efficacité et une haute performance pour toutes les conditions, ont tous les certificats de qualité et de se conformeraux normes mondiales.

SYSTEME de REFROIDISSEMENT

Arken Jenerator, choisit ses radiateurs à partir de la sélection originale ou de la liste des fournisseurs approuvés de son moteur sur les cartes pour des raisons de facilité d'utilisation, la disponibilité des pièces de rechange, de haute performance et d'efficacité maximale.

CHASSIS

Arken Jenerator fabrique son propre châssis, basé sur les normes internationales pour tous les groupes électrogènes. Les cadres sont conçus et fabriqués de tôle ou de profilés structuraux (tubes, canaux en C) pour offrir une résistance aux vibrations et aux contraintes

RESERVOIR de CARBURANT

Arken Jenerator utilise un réservoir de carburant quotidien dans le châssis pour les configurations de générateur jusqu'à 800 kVA. Pour les puissances supérieur, les groupes électrogènes sont fournis avec un réservoir de carburant de type externe avec pieds.

Les réservoirs de carburant sont fabriqués à partir de tôle d'acier ou d'autres matériaux appropriés conformément aux normes applicables. Les réservoirs de carburant d'Arken comprennent principalement:

- Point de remplissage et bouchon du carburant
- Event du réservoir
- Soupape de sortie de carburant
- Raccord de retour de carburant
- Bouchon de vidange du réservoir
- Section d'accumulation de sédiments, etc.
- Jauge de niveau de carburant transparente
- Interrupteur à plaque flottante / Remplissage automatique (en option)

CAPOT

Arken Jenerator utilise des cabines ou des containers selon la taille du groupe électrogène ou le degré d'intensité acoustique pour assurer l'isolation acoustique en fonction de ISO8528-10:1998 et pour le protéger contre les effets corrosifs des conditions météorologiques extérieures. Même le niveau de bruit est ciblé principalement, pour fournir la puissance déclarée, les cabines sont conçus, en plus des conditions fixées par ISO3046 et ISO8528, en conformité avec le climat tropical à 50 C températures ambiantes, une humidité relative de 30% au niveau de la mer. Les cabines sont de construction compacte; basse hauteur; faible niveau de bruit; accès facile à l'alternateur, au moteur et au panneau de commande; levage à deux points, silencieux d'échappement stocké dans la cabine pour raison de la sécurité et la protection contre la corrosion; et avec la capacité de démontage.

DOCUMENTATION

Manuel d'entretien et d'exploitation, Manuels du moteur et de l'alternateur, Livret du contrôleur, Fiche de garantie, Schéma électrique.

WARRANTY

La période de garantie commence à la date de la réception de l'article et s'étend sur 1 ans ou 1000 heures.