



ARK-NGB 100 S5

Powered by **Baudouin** MOTEURS

6M11

PowerKit Natural Gas Engine

- REFROIDI PAR EAU
- 3 PHASE
- 50 HZ
- DIESEL



CARACTERISTIQUES GENERALES



		Continuous ¹	Prime ²	Standby ³
Puissance	kVA / kW	100 / 80	130 / 104	N/A
Vitesse	r.p.m	1500 dev/dk		
Tension Standard	V	400/230VAC		
Facteur puissance	Cos Phi	0,8		

Puissance Principale (PRP)

Disponible en continue sous charge variable pendant un nombre d'heure illimité par an en accord avec iso 8528-1

Une surcharge de 10 % toutes les 12 heures est permise lorsque la charge est variable pendant 24 heures.

Puissance Stand-by (ESP)

Puissance Stand-by disponible pour une utilisation secours sous charge variable en accord avec ISO8528-1, pas de surcharge disponible dans ce service.

Arken Jenerator détient les certificats suivants : ISO 9001:2015, CE, TS ISO8528-5, TS ISO 8528-13, TS ISO 8528-4, ISO 10002:2014, ISO 14001:2015, ISO 45001:2018, Noise Directive 2000/14/EC G3 class ISO 8528-5/15.10.2015 ISO 8528-13/13.04.2018

Les produits d'Arken Generator sont fabriqués selon les normes CEE suivantes :

- Machinery Directive 2006/42/EC
- Low Voltage Directive EN ISO 12100:2016
- Noise Directive 2014/35/EU
- Controlgear & Switchgear 2000/14/EC
- Generating Sets TS ISO 8528-4 :2015
- Safety TS ISO 8528-5 :2015
- TS EN 12601 :2013




Spécifications du Moteur 1500 r.p.m.

Fabricant:	BAUDOUIIN
Puissance (PRP) [kW]:	120
Modèle:	6M11G4N0/5
N° du Cylindres / Valves:	6/12
Type de Moteur	4
Cylindrée Totale [lt] :	6,75
Type d'Aspiration :	Turboşarj Intercooler
Diamètre[mm] x Course[mm] :	105x130
Ratio de Compression :	11.5:1
Filtre à Air :	Heavy Duty
Système de Réfrigération:	Water Cooled (water + %50 antifreeze)
Quantité totale de liquide de refroidissement:	20
Régulateur :	ECU
Tension de Fonctionnement :	24VDC
courant du chargeur de batterie:	80
Capacité d'huile [lt] :	17
Débit gaz d'échappement (50 Hz/Prime) [m3/min]:	27,8
Température gaz d'échappement (50 Hz/Prime) [°C]:	≤549
Débit d'air de combustion [m3/min] :	8,16
Débit d'air de refroidissement [m3/min] :	304,5
Puissance du démarreur [kW] :	6
Tension de batterie standard [VDC] :	24VDC
Capacité de la batterie standard [Ah]:	2x75Ah
Type de batterie standard :	Maintenance-Free Lead Acid

Consommation de carburant / Efficacité mécanique ISO3046/1

	Continuous			Prime	Standby
	100%	75%	50%	100%	100%
Consommation de carburant LHV (kW)	288,81	225,08	160,11	340,74	N/A
Efficacité mécanique du moteur (%)	34,9	33,99	31,85	35,22	N/A
Efficacité thermique du moteur (%)	56	56	58	55	N/A

Tolérance de consommation de carburant +/- 5

Les valeurs indiquées sont supposées être Gaz naturel par canalisation - MN ≥ 80.

Spécifications de la Génératrice

Fabricant:	NEKRA
Modèle:	UCI274E
Tension [V] :	400 /230 VAC
Nombre de phases :	3
Facteur puissance :	0,8
Nombre de pôles :	4
Type de connexion :	Star
Type de roulement :	Single
Classe d'isolement :	H
Indice de protection :	IP23
Pas de bobinage :	2/3
Système d'excitation :	Self Excited
Régulateur de tension:	Electronic AVR
Rendement 4/4 400VAC 50Hz (cosφ=1)	93,5
Régulation de tension à régime établi	±%1
Distorsion Harmonique Totale en charge linéaire DHT (%)	<%5
Puissance apparente (Prime 400VAC 50Hz 125°C/40°C) [kVA]	140



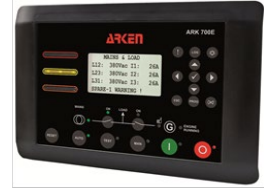


Panneau de Commande

ISO8528-4
IP44
Dispositif de commande ARK700E

Caractéristiques du Dispositif de Commande

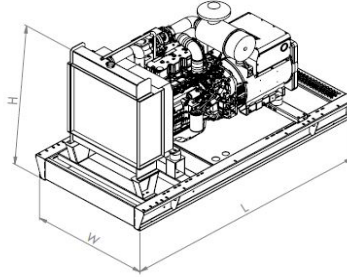
- Panneau avant IP65
- Modes de fonctionnement Dispositif de contrôle du automatique/manuel/test
- CanBus J1939 ECU
- Choix de la deuxième langue
- Fiche d'information sur les 500 derniers incidents et les alarmes
- Enregistrement statistique
- Commande de phase de la grille et du groupe
- Contrôle de la tension de la grille
- RS-485 Communication
- GPRS
- Connexion Ethernet (en option)



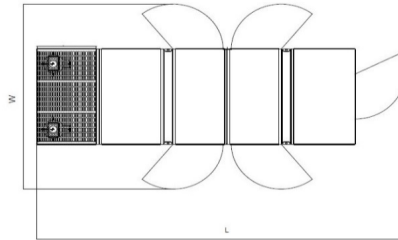
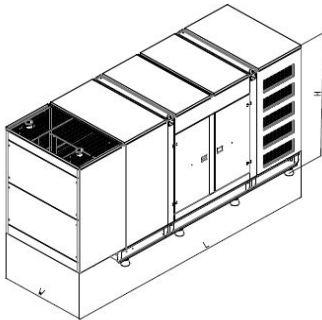
DSE (en option)
Bouton d'arrêt d'urgence
Convertisseur de charge de batterie 5Amp Gouverneur
Bus de connexion (sous le panneau)
Protection thermique et magnétique (en option)

Dimensions et Poids

	L [mm] Longueur	W [mm] Largeur	H [mm] Hauteur	Poids Sec [kg]	Niveau de bruit dBA@7mt
Sans Capot	2650		1605	1594	n/a



	L [mm] Longueur	W [mm] Largeur	H [mm] Hauteur	Poids Sec [kg]	Niveau de bruit dBA@7mt
Avec Capot	3360	1160	1980	2055	72,2



Dimensions des portes ouvertes **W [mm] Largeur**
2680



MOTEUR

Arken Generator n'utilise que des moteurs à gaz naturel de type industriel à 4 temps, à injection directe, à faible consommation de carburant, à réglage et régulation précis de la vitesse, à régulateur de type mécanique ou électronique monté sur la pompe à carburant, à refroidissement par huile, air ou eau selon le type de refroidissement du diesel, à système de filtrage de l'huile, du carburant et de l'air conçu pour des conditions de fonctionnement difficiles qui garantissent une longue durée de vie ou un fonctionnement performant du moteur, à moteurs à gaz naturel de type industriel à 4 temps, à injection directe, avec les capteurs de limite et de niveau nécessaires pour la protection du moteur, qui répondent aux spécifications ISO 8528, ISO 3046. Le moteur est fourni avec tous les équipements nécessaires pour un fonctionnement sûr. Les moteurs conçus uniquement pour un fonctionnement en veille ne sont pas inclus dans le portefeuille de production.

ALTERNATEUR

Arken Jenerator, utilise des alternateurs de marque européenne pour ses groupes électrogènes, qui sont conformes à tous les certificats internationaux, IEC 60034-1, ISO8528-3, EN55011, BS4999-5000 VDE 0530, selon leur puissance et leurs exigences. Les alternateurs, qui a une grande efficacité et une haute performance pour toutes les conditions, ont tous les certificats de qualité et de se conformer aux normes mondiales.

SYSTEME de REFROIDISSEMENT

Arken Jenerator, choisit ses radiateurs à partir de la sélection originale ou de la liste des fournisseurs approuvés de son moteur sur les cartes pour des raisons de facilité d'utilisation, la disponibilité des pièces de rechange, de haute performance et d'efficacité maximale

CHASSIS

Arken Jenerator, fabrique son propre châssis, basé sur les normes internationales pour tous les groupes électrogènes. Les cadres sont conçus et fabriqués de tôle ou de profilés structuraux (tubes, canaux en C) pour offrir une résistance aux vibrations et aux contraintes.

RESERVOIR de CARBURANT

Perte de pression du mélangeur de gaz (mBar) : 5
Pression d'aspiration maximale (mBar) : 30
Température max. Température d'entrée du gaz (°C) : 35
Pression d'alimentation Min / Max du client avant le régulateur de gaz
(Bar) : 0,02 / 0,04 Min / Max pression d'alimentation à l'entrée du moteur
(mBar) : 15 / 35
Diamètre minimum du tuyau d'entrée du gaz (mm) : 24

CAPOT

Pour assurer l'isolation acoustique (ISO8528-10:1998) et protéger le générateur des effets corrosifs des conditions météorologiques extérieures, des cabines ou des conteneurs sont utilisés en fonction de la taille du générateur ou du degré d'intensité sonore. Bien que la priorité lors de la conception des cabines ne vise que le niveau sonore, en plus des conditions déterminées par les normes ISO3046 et ISO8528, le générateur est conçu pour fournir la puissance déclarée dans un climat tropical, à une température ambiante de 50°C, avec une humidité relative de 30% et au niveau de la mer. Les cabines présentent des caractéristiques telles qu'une structure compacte, une faible hauteur, un faible niveau sonore, un accès facile à l'alternateur du moteur et au panneau de commande, un levage en deux points, un silencieux d'échappement caché à l'intérieur de la cabine pour des raisons de sécurité et de non-corrosion, et la possibilité d'être démontées.

DOCUMENTATION

Manuel d'entretien et d'exploitation, Manuels du moteur et de l'alternateur, Livret du contrôleur, Fiche de garantie, Schéma électrique.

WARRANTY

La période de garantie commence à la date de la réception de l'article et s'étend sur 1 ans ou 1000 heures.