



ARK-B 35 N5

Powered by  Baudouin

-  ВОДЯНОЕ ОХЛАЖДЕНИЕ
-  3 ФАЗА
-  50 Гц
-  ДИЗЕЛЬ



ОБЩИЕ ХАРАКТЕРИСТИКИ



| | | Номинальная мощность | Максимальная мощность |
|----------------------|----------|----------------------|-----------------------|
| Мощность | кВА/ кВт | 30 / 24 | 33 / 26,4 |
| Скорость | Об/Мин | 1500 | |
| Напряжение | В | 400/230VAC | |
| Коэффициент мощности | Cos Phi | 0,8 | |

~ Номинальная мощность (PRP)

Это вид работы при переменной нагрузке в качестве основного источника питания. Средняя нагрузка должна составлять 70%. Допускается перегрузка 10% каждые 12 часов при работе с переменной нагрузкой в течение 24 часов.

~ Максимальная мощность (ESP)

Ограниченное по времени поведение переменной нагрузки в случае потери надежного сетевого питания. Он используется в качестве резервного источника питания сети, и его перегрузка не допускается.

Arken Генератор имеет следующие сертификаты: **ISO 9001:2015, CE, TS ISO8528-5, TS ISO 8528-13, TS ISO 8528-4, ISO 10002:2014, ISO 14001:2015, ISO 45001:2018, Noise Directive 2000/14/EC G3 class ISO 8528-5/15.10.2015 ISO 8528-13/13.04.2018**

Arken Генератор продукция производится в соответствии со следующими стандартами ЕЕС:

- Директива По Машинному Оборудованию 2006/42/ЕС
- Директива По Низкому Напряжению EN ISO 12100:2016
- Директива По Шуму 2014/35/EU
- Аппаратура Управления & Производство 2000/14/ЕС
- Электрической Распределительной TS ISO 8528-4 :2015
- генераторная установка TS ISO 8528-5 :2015
- Безопасность TS EN 12601 :2013



ГЕНЕРАТОР

Технические данные двигателя 1500 об/мин

| | |
|---|---------------------------------------|
| Бренд: | BAUDOIN |
| Мощность PRP [кВт]: | 30 |
| Модель: | 4M06G35/5 |
| № Цилиндры / Клапаны: | 4/8 |
| Тип двигателя: | 4 |
| Объем [л] : | 2,3 |
| Наддув: | Turbocharged |
| Диаметр[мм] x Ход поршня[мм] : | 89x92 |
| Степень сжатия: | 17,5:1 |
| Воздушный фильтр: | Heavy Duty |
| Метод охлаждения | Water Cooled (water + %50 antifreeze) |
| Общая емкость охлаждающей жидкости: | 16 |
| Тип регулятора: | Electronic |
| Электрическая система:: | 12VDC |
| Ток зарядного устройства аккумулятора: | 55 |
| Емкость масла [л] : | 9,5 |
| Поток выхлопных газов [м ³ /мин] : | 6 |
| Температура выхлопных газов. [°C] : | ≤650 |
| Расход воздуха PRP [м ³ /мин] : | 1,92 |
| Охлаждающий воздушный поток [м ³ /мин] : | 48 |
| Мощность стартера (кВт) : | 3,7 |
| Стандартное напряжение батареи[V]: | 12VDC |
| Стандартная емкость аккумулятора: | 1x60Ah |
| Стандартный тип батареи: | Maintenance-Free Lead Acid |

Расход топлива (л/ч):

| %110 ESP | %100 PRP | %75 PRP | %50 PRP |
|----------|----------|---------|---------|
| 8,4 | 7,6 | 5,7 | 4 |

(Удельный вес 0,84, топливо соответствует BS2869, класс A2.)

Данные генератора

| | |
|---|----------------|
| Бренд: | STAMFORD |
| Модель : | SOL2-P |
| Вольтаж : | 400 /230 VAC |
| Количество фаз : | 3 |
| Коэффициент мощности : | 0,8 |
| Количество полюсов: | 4 |
| Тип соединения: | Star |
| Подшибник: | Single |
| Класс изоляции | H |
| Класс защиты: | IP23 |
| Обмотки: | 2/3 |
| Система контроля : | Self Excited |
| Стабилизатор напряжения : | Electronic AVR |
| Производительность 4/4 400В 50Гц (cosφ=1) : | 90 |
| Регулировка напряжения : | ±%1 |
| Коэффициент нелинейных искажений: | <%5 |
| Полная мощность[кВА] Prime 400В 50Гц 125°C/40°C | 30 |

Панель Управления

ISO8528-4
IP44
Блок управления Trans-AMF
Блок управления DSE (опция)
Кнопка аварийной остановки
Заряд батареи 5Amp
Регулятор
Шина подключения (под панель)
Реле управления
Тепловая и магнитная защита (дополнительно)

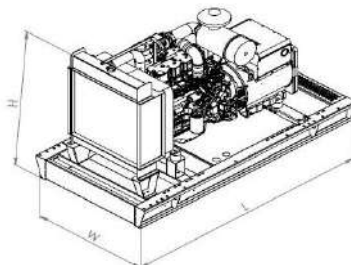
Технические Характеристики Устройства Управления

- IP65 Передняя панель
- Автоматический / ручной / тестовый режимы работы
- CanBus J1939 ECU
- 2nd Выбор языка
- Запись информации о последних 500 инцидентах и тревогах
- Статистическая запись
- Управление порядком фаз сети и генератора
- Контроль напряжения сети
- Связь RS-485
- GPRS - соединение Ethernet (опционально)
- Управление автоматическим переключением передач и управление двигателем

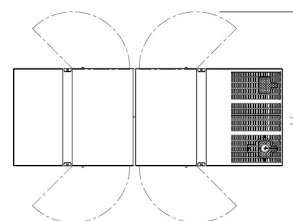
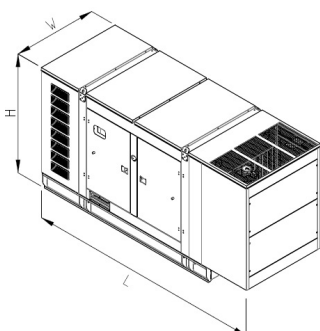


Размеры И Вес

| | L [mm] Длина | W [mm] Ширина | H [mm] Высота | Сухой Вес [kg] | Емкость топливного бака (л) | Время работы без дозаправки | Уровень шума, дБА @ 7 мт |
|--------------|-----------------|------------------|------------------|----------------|-----------------------------|-----------------------------|--------------------------|
| открытый тип | 1530 | 900 | 1120 | 608 | 62 | 8,2 | n/a |



| | L [mm] Длина | W [mm] Ширина | H [mm] Высота | Сухой Вес [kg] | Емкость топливного бака (л) | Время работы без дозаправки | Уровень шума, дБА @ 7 мт |
|---------|-----------------|------------------|------------------|----------------|-----------------------------|-----------------------------|--------------------------|
| КОЖУХОМ | 2055 | 960 | 1244 | 800 | 62 | 8,2 | 71,5 |



Ширина двери

W [mm]
Ширина
2100

Двигатель

Arken Генератор поставляет промышленные дизельные двигатели, соответствующие требованиям ISO 8528, ISO 3046; сверхмощный тип; масляное, воздушное или водяное охлаждение в зависимости от требований; низкий расход топлива; с механическим и / или электронным регулятором, установленным на топливном насосе для обеспечения точной регулировки и регулирования скорости; с системой фильтрации масла, топлива и воздуха на базе дизельного двигателя; масло и топливо, предназначенные для тяжелых условий эксплуатации, чтобы обеспечить длительный срок службы агрегата с высокой производительностью; 4-тактный; прямой впрыск со всеми датчиками предела и уровня, необходимыми для защиты дизельного топлива. Дизельный двигатель укомплектован всем необходимым для безопасной эксплуатации. Только двигатели, предназначенные для работы в режиме ожидания, не входят в производственный пакет.

ГЕНЕРАТОР

Arken Генератор использует оригинальные генераторы европейского бренда для своих генераторов, которые соответствуют всем международным сертификатам, IEC 60034-1, ISO8528-3, EN55011, BS4999-5000 VDE 0530, в зависимости от их мощности и требований. Генераторы, обладающие высоким КПД и производительностью для любых условий, имеют все сертификаты качества и соответствуют мировым стандартам.

СИСТЕМА ОХЛАЖДЕНИЯ

Arken Генератор выбирает радиаторы из первоначального набора или из утвержденного списка поставщиков своего двигателя на платах с целью удобства использования, наличия запасных частей, высокой производительности и максимальной эффективности. Радиаторы удаленного типа 55C применимы

РАМКА

Arken Генератор производит собственное шасси на основе международных стандартов для всех генераторных установок. Рамы спроектированы и изготовлены так, чтобы обеспечить высокую прочность внутренней части листовой панели или профиля к вибрации и нагрузкам.

ТОПЛИВНЫЙ БАК

Arken Генератор использует ежедневный топливный бак внутри шасси в генераторных установках до 800 кВА. Агрегаты большей мощности поставляются с выносным топливным баком. Топливные баки могут быть изготовлены из листовой стали или других подходящих материалов в соответствии с соответствующими стандартами. Топливные баки Arken в основном включают:

- * Точка и крышка топливного бака
- * Вентиляционные отверстия бака
- * Выпускной топливный клапан
- * Подключение возврата топлива
- * Сливная пробка бака
- * Участок накопления шлама и др.
- * Прозрачный указатель уровня топлива

КОЖУХ

Для обеспечения звукоизоляции (ISO8528-10: 1998) и защиты генератора от коррозионного воздействия внешних погодных условий используются шкафы или контейнеры в зависимости от размера генератора или степени интенсивности звука. В первую очередь ориентирован даже на низкий уровень шума, кабины спроектированы таким образом, чтобы обеспечивать заявленную мощность, в дополнение к условиям, установленным стандартами ISO3046 и ISO8528, в соответствии с тропическим климатом при температуре окружающей среды 50 ° C и относительной влажности 30% на уровне моря. доставить заявленную мощность. Кабины имеют компактную конструкцию, небольшую высоту, низкий уровень шума, легкий доступ к двигателю-генератору и панели управления, подъем в двух точках, глушитель выхлопа, хранящийся в кабине для обеспечения безопасности и защиты от коррозии, а также простоту разборки..

Документация

Руководство по техническому обслуживанию и эксплуатации, Руководства по двигателям и генераторам, Буклет по контроллерам, Гар античный лист, Электрическая схема..

Гарантия

Гарантийный срок начинается с даты выставления счета на товар и длится до 1 года или 1000 часов..