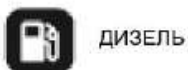




ARK-Y 22 S5/ST-V

Powered by **YANMAR**



ОБЩИЕ ХАРАКТЕРИСТИКИ



| | | Prime ¹ | Standby ² |
|----------------------|----------|--------------------|----------------------|
| Мощность | kVA / kW | 19,1 / 15,3 | 21/ 16,8 |
| Скорость | r.p.m | 1500 | |
| Напряжение | V | 400/230VAC | |
| Коэффициент мощности | Cos Phi | 0,8 | |

¹ Номинальная мощность (PRP)

Это вид работы при переменной нагрузке в качестве основного источника питания. Средняя нагрузка должна составлять 70%. Допускается перегрузка 10% каждые 12 часов при работе с переменной нагрузкой в течение 24 часов.

² Максимальная мощность (ESP)

Ограниченное по времени поведение переменной нагрузки в случае потери надежного сетевого питания. Он используется в качестве резервного источника питания сети, и его перегрузка не допускается.

Arkent Генератор имеет следующие сертификаты: ISO 9001:2015, CE, TS ISO8528-5, TS ISO 8528-13, TS ISO 8528-4, ISO 10002:2014, ISO 14001:2015, ISO 45001:2018, Noise Directive 2000/14/EC G3 class ISO 8528-5/15.10.2015 ISO 8528-13/13.04.2018

Arkent Генератор продукция производится в соответствии со следующими стандартами EEC:

Директива По Машинному
Оборудованию Директива По Низкому
Напряжению Директива По Шуму
Аппаратура Управления & Производство
Электрической Распределительной
генераторная установка
Безопасность

2006/42/EC
EN ISO 12100:2016
2014/35/EU
2000/14/EC
TS ISO 8528-4 :2015
TS ISO 8528-5 :2015
TS EN 12601 :2013




Технические данные двигателя 1500 об/мин

| | |
|---|---------------------------------------|
| Бренд: | YANMAR |
| Мощность PRP [кВт]: | 18,9 |
| Модель: | 4TNV88-BIECS - EC STAGE V |
| № Цилиндры / Клапаны: | 4/8 |
| Тип двигателя: | 4 |
| Объем [л] : | 2,19 |
| Наддув: | Natural |
| Диаметр[мм] x Ход поршня[мм] : | 88x90 |
| Степень сжатия: | 20 |
| Воздушный фильтр: | DRY |
| Метод охлаждения | Water Cooled (water + %50 antifreeze) |
| Общая емкость охлаждающей жидкости: | 8,5 |
| Тип регулятора: | Mechanical |
| Электрическая система:: | 12VDC |
| Ток зарядного устройства аккумулятора: | 40A |
| Емкость масла [л] : | 7,4 |
| Поток выхлопных газов [м ³ /мин] : | 4,24 |
| Температура выхлопных газов. [°C] : | 470 |
| Расход воздуха PRP [м3/мин] : | 88,7 |
| Охлаждающий воздушный поток [м3/мин] : | 0,8 |
| Мощность стартера (кВт) : | 1,4 kW |
| Стандартное напряжение батареи[V]: | 12VDC |
| Стандартная емкость аккумулятора: | 1x60Ah |
| Стандартный тип батареи: | Maintenance-Free Lead Acid |

Расход топлива (л/ч):

| %110 ESP | %100 PRP | %75 PRP | %50 PRP |
|----------|----------|---------|---------|
| 5,5 | 5,2 | 3,9 | 2,6 |

(Удельный вес 0,84, топливо соответствует BS2869, класс A2.)

Данные генератора

| | |
|---|----------------|
| Бренд: | STAMFORD |
| Модель : | SOL2-G |
| Вольтаж : | 400 /230 VAC |
| Количество фаз : | 3 |
| Коэффициент мощности : | 0,8 |
| Количество полюсов: | 4 |
| Тип соединения: | Star |
| Подшибник: | Single |
| Класс изоляции | H |
| Класс защиты: | IP23 |
| Обмотки: | 2/3 |
| Система контроля : | Self Excited |
| Стабилизатор напряжения : | Electronic AVR |
| Производительность 4/4 400В 50Гц (cosφ=1) : | 88,5 |
| Регулировка напряжения : | ±%1 |
| Коэффициент нелинейных искажений: | <%3 |
| Полная мощность[кВА] Prime 400В 50Гц 125°C/40°C | 20 |



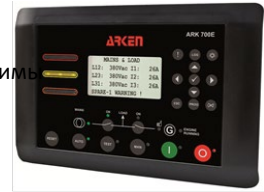
Панель Управления

Технические Характеристики Устройства Управления



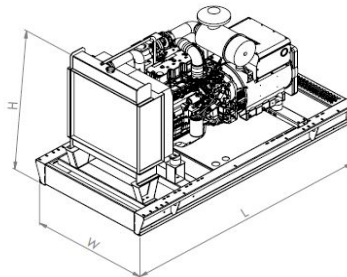
- ISO8528-4
- IP44
- Блок управления Trans-AMF
- Блок управления DSE (опция)
- Кнопка аварийной остановки
- Заряд батареи 5Amp
- Регулятор
- Шина подключения (под панелью)
- Реле управления
- Тепловая и магнитная защита (дополнительно)

- IP65 Передняя панель
- Автоматический / ручной / тестовый режим работы
- CanBus J1939 ECU
- 2nd Выбор языка
- Запись информации о последних 500 инцидентах и тревогах
- Статистическая запись
- правление порядком фаз сети и генератора
- Контроль напряжения сети
- Связь RS-485
- GPRS - соединение Ethernet (опционально)
- Управление автоматическим переключением передач и управление двигателем

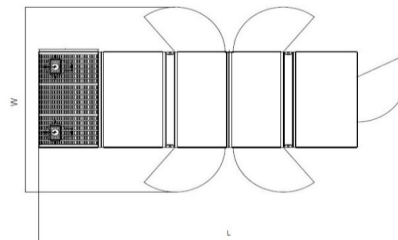
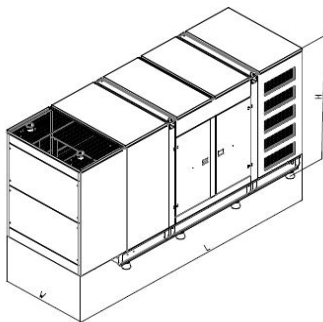


Размеры И Вес

| | L [mm] Длина | W [mm] Ширина | H [mm] Высота | Сухой Вес [kg] | Емкость топливного | Время работы без дозаправки | Уровень шума, dBA@7mt |
|--------------|-----------------|------------------|------------------|----------------|--------------------|-----------------------------|-----------------------|
| открытый тип | 1530 | 900 | 1120 | 560 | 62 | 11,92 | n/a |



| | L [mm] Длина | W [mm] Ширина | H [mm] Высота | Сухой Вес [kg] | Емкость топливного | Время работы без дозаправки | Уровень шума, dBA@7mt |
|---------|-----------------|------------------|------------------|----------------|--------------------|-----------------------------|-----------------------|
| КОЖУХОМ | 2055 | 960 | 1244 | 752 | 62 | 11,92 | 71,3 |



Ширина двери

W [mm]
Ширина
2100



Двигатель

Arken Генератор поставляет промышленные дизельные двигатели, соответствующие требованиям ISO 8528, ISO 3046; сверхмощный тип; масляное, воздушное или водяное охлаждение в зависимости от требований; низкий расход топлива; с механическим и / или электронным регулятором, установленным на топливном насосе для обеспечения точной регулировки и регулирования скорости; с системой фильтрации масла, топлива и воздуха на базе дизельного двигателя; масло и топливо, предназначенные для тяжелых условий эксплуатации, чтобы обеспечить длительный срок службы агрегата с высокой производительностью; 4-тактный; прямой впрыск со всеми датчиками предела и уровня, необходимыми для защиты дизельного топлива. Дизельный двигатель укомплектован всем необходимым для безопасной эксплуатации. Только двигатели, предназначенные для работы в режиме ожидания, не входят в производственный пакет.

ГЕНЕРАТОР

Arken Генератор использует оригинальные генераторы европейского бренда для своих генераторов, которые соответствуют всем международным сертификатам, IEC 60034-1, ISO8528-3, EN55011, BS4999-5000 VDE 0530, в зависимости от их мощности и требований. Генераторы, обладающие высоким КПД и производительностью для любых условий, имеют все сертификаты качества и соответствуют мировым стандартам.

СИСТЕМА ОХЛАЖДЕНИЯ

Arken Генератор выбирает радиаторы из первоначального набора или из утвержденного списка поставщиков своего двигателя на платах с целью удобства использования, наличия запасных частей, высокой производительности и максимальной эффективности. Радиаторы удаленного типа 55C применимы

РАМКА

Arken Генератор производит собственное шасси на основе международных стандартов для всех генераторных установок. Рамы спроектированы и изготовлены так, чтобы обеспечить высокую прочность внутренней части листовой панели или профиля к вибрации и нагрузкам.

ТОПЛИВНЫЙ БАК

Arken Генератор использует ежедневный топливный бак внутри шасси в генераторных установках до 800 кВА. Агрегаты большей мощности поставляются с выносным топливным баком. Топливные баки могут быть изготовлены из листовой стали или других подходящих материалов в соответствии с соответствующими стандартами. Топливные баки Arken в основном включают:

- * Точка и крышка топливного бака
- * Вентиляционные отверстия бака
- * Выпускной топливный клапан
- * Подключение возврата топлива
- * Сливная пробка бака
- * Участок накопления шлама и др.
- * Прозрачный указатель уровня топлива

КОЖУХ

Для обеспечения звукоизоляции (ISO8528-10: 1998) и защиты генератора от коррозионного воздействия внешних погодных условий используются шкафы или контейнеры в зависимости от размера генератора или степени интенсивности звука. В первую очередь ориентирован даже на низкий уровень шума, кабины спроектированы таким образом, чтобы обеспечивать заявленную мощность, в дополнение к условиям, установленным стандартами ISO3046 и ISO8528, в соответствии с тропическим климатом при температуре окружающей среды 50 ° C и относительной влажности 30% на уровне моря. доставить заявленную мощность. Кабины имеют компактную конструкцию, небольшую высоту, низкий уровень шума, легкий доступ к двигателю-генератору и панели управления, подъем в двух точках, глушитель выхлопа, хранящийся в кабине для обеспечения безопасности и защиты от коррозии, а также простоту разборки..

Документация

Руководство по техническому обслуживанию и эксплуатации, Руководства по двигателям и генераторам, Буклет по контроллерам, Гар античный лист, Электрическая схема..

Гарантия

Гарантийный срок начинается с даты выставления счета на товар и длится до 1 года или 1000 часов..

